



Nordic SF GC

Arbetsbeskrivning

Installation och reparation

Dokumentnamn: Nordic SF GC

Revision: 0

Working instruction

Installation and repair

Document name: Nordic SF GC

Revision: 0

| Innehåll | Sida | Content | Page |
|-----------------------|-------------|-------------------------|-------------|
| Produktinformation | 3 | Product information | 3 |
| Allmänt | 4 | General | 4 |
| Installation | 5 | Installation | 5 |
| Artiklar | 9 | Items | 9 |
| Montagekontroll | 11 | Installation inspection | 11 |
| Lagning av zinkskador | 11 | Repairs to zinc damage | 11 |
| Slutkontroll | 12 | Final inspection | 12 |
| Reparation | 12 | Repairs | 12 |
| Underhåll | 12 | Maintenance | 12 |
| | | | |
| Kontrollrapport | 13 | Control report | 14 |
| Revision | 15 | Revision | 15 |
| Godkännande | 15 | Approval | 15 |
| Kontakt | 15 | Contact | 15 |

| Produktinformation | Product information |
|--|--|
| Produktbeskrivning: Räcke med SF-profil som navföljare och rör som toppföljare monterat på C120 ståndare. | Product description: Safety barrier with SF-profile as safety rail and pipe as top rail fixed at C120 post. |
| Konstruktionsbredd (m) 0.21 | Construction width (m) 0.21 |
| Konstruktionshöjd (m) 1.1 / 1.4 | Construction height (m) 1.1 / 1.4 |
| Motstånd mot snöplogning (klass) 4 | Resistance to snow removal(class) 4 |
| Beständighet: Varmförzinkad enligt SS-EN ISO 1461:2009 Nationell Bilaga Fe/Zn 115 | Durability: Hot dip galvanized coatings according to SS-EN ISO 1461:2009 National Annex. Fe/Zn 115 |

Allmänt

Inledning

Räcket skall monteras enligt denna instruktion.

Montagepersonal

Montage bör endast utföras av utbildad personal. Ansvarig montageledare bör:

- närvara under montagearbetet
- ha teoretiska kunskaper och praktisk erfarenhet avseende material, utförande och kontroll av skyddsanordningar
- ha kännedom om uppbyggnad och funktion av Nordic SF GC.

Material

Levererat material skall kontrolleras så att:

- det överensstämmer med följesedel (artiklar och antal)
- det inte är skadat.

Eventuella avvikelser skall meddelas Nordic Road Safety AB snarast.

Allt material skall hanteras varsamt och onödiga transporter in arbetsplatsen bör undvikas.

Använd strö av trä som underlägg till material som ej är placerat på pall.

Etablering, säkerhet och tillfälligt skydd

Innan montagearbete påbörjas skall montörer alltid informera sig om förutsättningarna som råder på arbetsplatsen.

Vid behov skall montörer skyddas av tillfälliga skydd under montagearbetet. Montaget skall kunna ske utan att dessa tillfälliga skydd avlägsnas.

General

Introduction

The safety barrier shall be installed according to this instruction.

Installation personnel

Installation should only be performed by educated personnel. The installation manager should:

- be present during the installation
- have theoretical knowledge and practical experience about material, installation and control of road restraint systems.
- have knowledge about the function and design of Nordic SF GC.

Material

Delivered material shall be checked to:

- conform with delivery note (items and quantity)
- not being damaged.

Any deviations shall be communicated to the Nordic Road Safety AB as soon as possible.

All materials shall be handled with care and unnecessary transport within the worksite should be avoided.

Use pieces of wood as support for material not placed on pallets.

Establishment, safety and temporary protection

Before installation work begins shall installation personnel always inform themselves about the conditions prevailing in the workplace.

If necessary, installation personnel shall be protected by temporary protection devices during the installation work. The installation shall be possible to carry out without removing these devices.

Installation

Allmänt

Ansvarig montör bör ha erforderlig kunskap med avseende på räckets detaljer, benämningar och skruvdimensioner.

Utsättning

Utsättning sker enligt skiss nedan och Bilaga A. Detta kräver stor noggrannhet.

Notera: cc-mått är parallella med vägbanan (lutande mått samt båglängd).

Installation

General

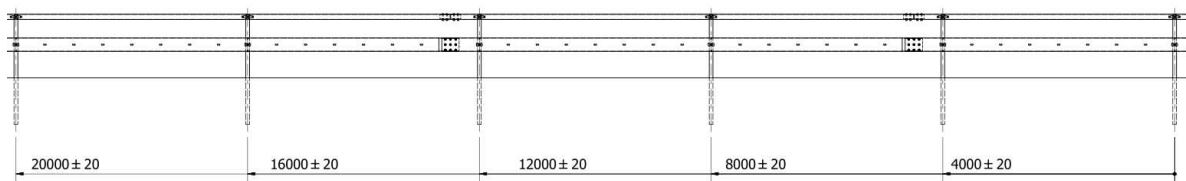
Responsible installer should have the requisite knowledge regarding the safety barrier components, terms and bolt dimensions.

Setting out

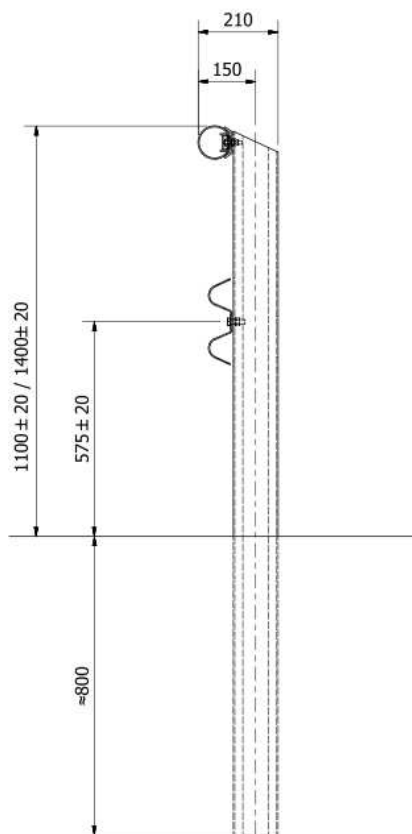
Setting out is done according to the sketch below and Appendix A. This requires great accuracy.

NOTE: The cc-dimension runs parallel with the roadway (inclined dimensions and arc length).

Ståndaravstånd / Post spacing 4.0 meter



Sektion / Section



Installation ståndare

Olika metoder kan användas för att installera ståndarna (beroende av markförhållanden):

- Slå ner ståndaren
- Borrade eller prylade hål. Ståndaren skall monteras direkt efter borring/prylning.

För montering på asfaltbelagd yta bör specialutrustning användas för prylning av hål (för att minimera skador på asfalt och optimera ståndarens stabilitet).

Montage av räcke

Montera toppföljare. Börja montera från ena änden.

Notera: Toppföljarna är förmonterade med infästningsskruv.

Skruvförband dras bara till lite löst för hand (utan verktyg).

Följande procedur upprepas till toppföljaren är monterade:

- Toppföljarskarv monteras i den först monterade toppföljarbalken
- Nästa toppföljarbalk träs på denna toppföljarskarv

Därefter monteras SF profil, skruv, brickor och muttrar.

Räcket finjusteras.

Skruvförbanden åtdras.

Slutligen utförs kontroll enligt kapitel "Kontroll".

Skruv

Skruvförband skall dras till normal åtdragning.

Notera: M10x40 är i kvalitet 4.6 och får ej överdras pga. brottrisk.

Installation of posts

The posts can be installed with different methods (depending on ground conditions):

- Ramming the post
- Drilled or punched holes. The post should be installed immediately after drilling/punching.

For installation on asphalt paved surfaces should special equipment be used for punching holes (in order to minimize damage in the asphalt and optimize stability of the post).

Installation of safety barrier

Install the top rail. The installation starts at one end.

Note: Top rails are pre-installed with connection bolts.

All bolted joints are first assembled by hand (without tools).

The following procedure shall be repeated until the top rail is installed:

- The top rail joint installs in the first mounted top rail beam
- Put on next top rail beam on the top rail joint

Then install the SF profile, bolts, washers and nuts.

The safety barrier is finally adjusted.

The bolted joints are tightened

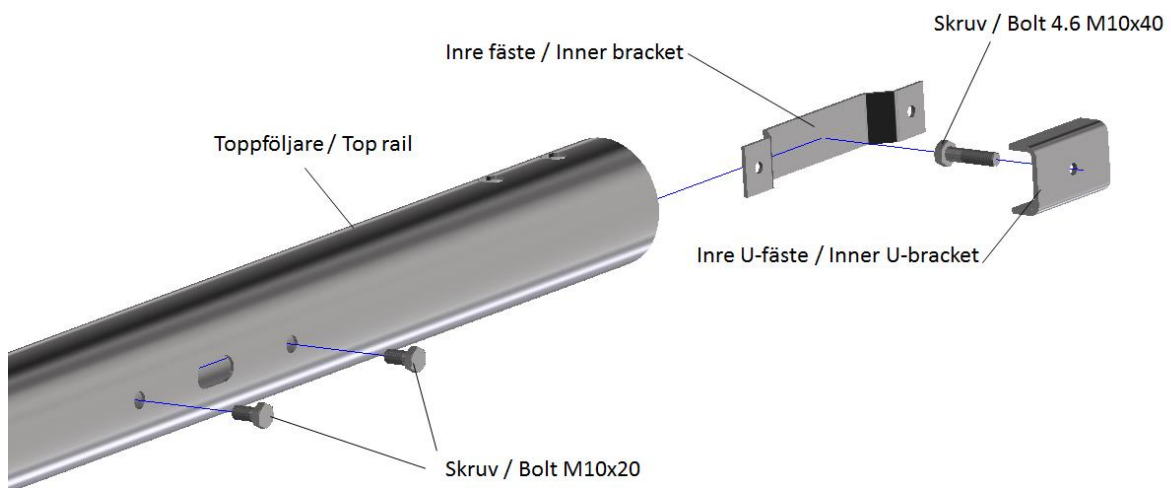
Finally, perform inspection according to chapter "Inspection".

Bolts

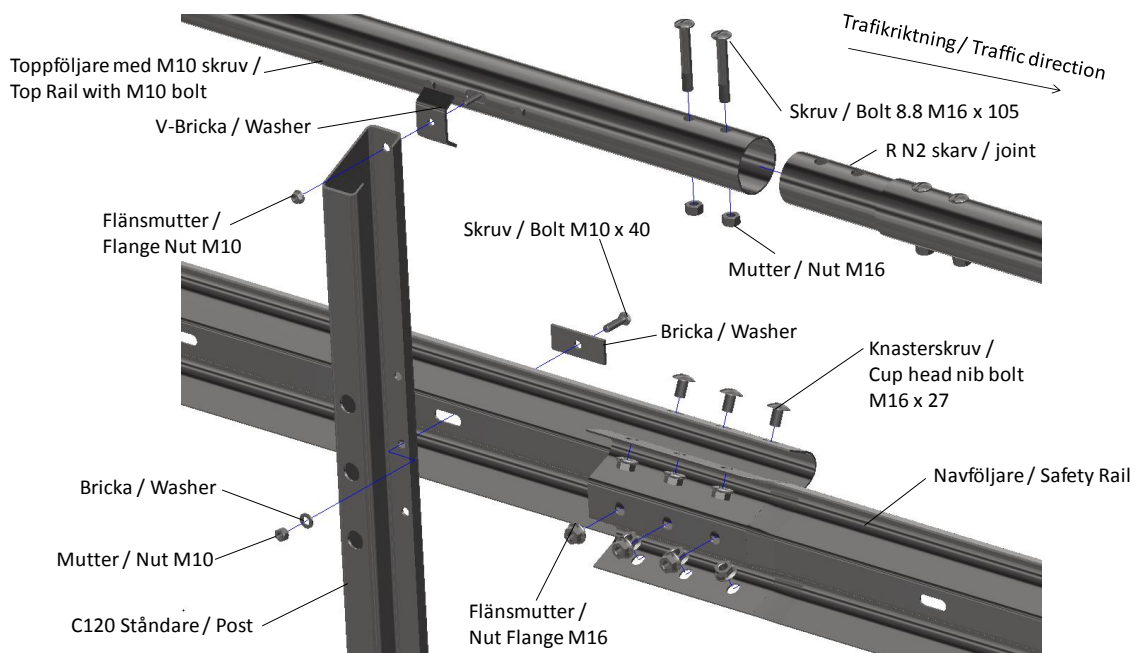
Bolted joints shall be tightened with a normal torque.

NOTE: M10x40 is in quality 4.6 and must not be over-tightened due to risk of breakage.

Toppföljare med M10 skruv / Top rail with M10 bolt



Nav- och toppföljare till ständare och skarv / Safety and top rail to post and joint



Toleranser

Om inte annat anges gäller ± 20 mm för installationen (höjd-, längs- och sidled).

Tillåten öppning mellan toppföljarbalkar är 0-15 mm (eftersträva 10 mm, 0 mm bör undvikas för montage vid temperatur under 0 °C).

Tolerances

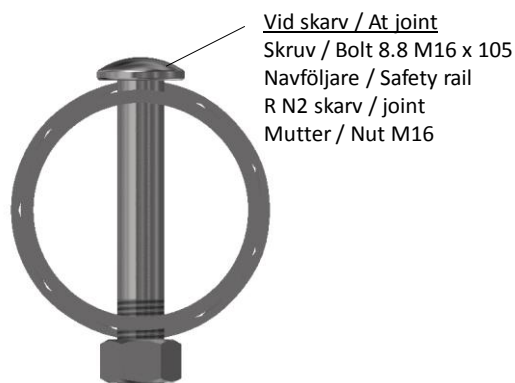
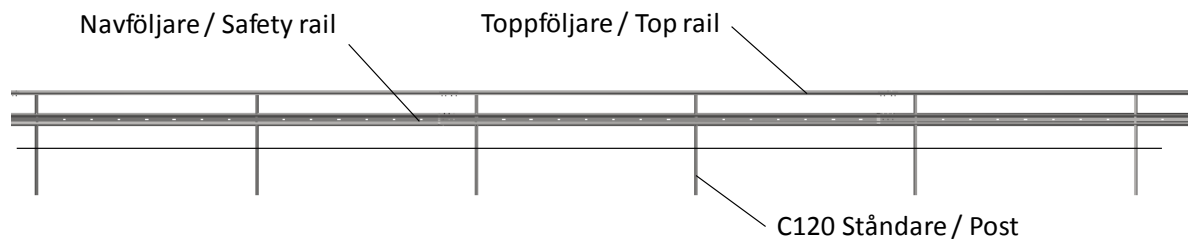
Unless different tolerances are specified, ± 20 mm applies for installation (vertically, longitudinally and laterally).

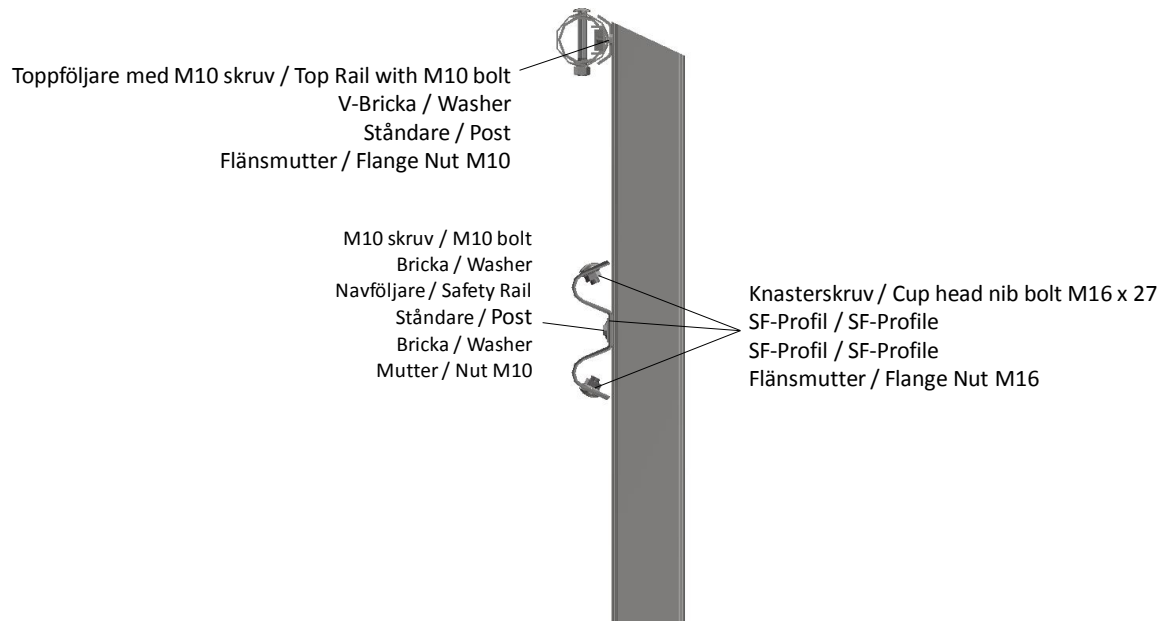
Acceptable opening between top rail is 0-15 mm (aim at 5 mm, 10 mm shall be avoided for installation at temperature below 0 °C).

Artiklar

Items

| Artiklar för 8 meter räcke / Items for 8 meter safety barrier | | | |
|--|---|-------------------------------|--|
| Antal / Quantity cc 4 m | Beskrivning / Description | Artikel nr. / Item no. | Alternativ / Alternative |
| 1 | Toppföljare / Top Rail - 8.0 m | 8012208 | 4.0 m, Art. Nr. 8012282 |
| 1 | R N2 skarv / joint | 8012209 | |
| 1 | SF-profil / SF-profile - 8.3 m | 8012428 | SF-profil / SF-profile - 4.3 m (8012424) |
| 2 | C120 Ståndare / Post H=1.1m (L=1885mm) | 8012279 | H=1.4m (L=2185mm), Art. Nr. 8012281 |
| 2 | Inre fäste / Inner bracket | 8012231 | |
| 2 | Inre U-fäste / Inner U-bracket | 8012232 | |
| 4 | Skruv / Bolt 8.8 M10 x 20 | 121100200 | |
| 4 | Skruv / Bolt 4.6 M10 x 40 | 122100400 | |
| 2 | V-Bricka / Washer | 8012230 | |
| 2 | Flänsmutter / Flange Nut M10 | 120100001 | |
| 4 | Skruv / Bolt 8.8 M16 x 105 | 122161050 | |
| 4 | Mutter / Nut M16 | 120160000 | |
| 2 | Bricka / Washer 115 x 40 | 127121150 | |
| 2 | Bricka / Washer 13x24 | 126130240 | |
| 2 | Sexkantmutter / Hex Nut M10 | 120100000 | |
| 9 | Knasterskruv / Cup head nib bolt M16 x 27 | 122160270 | |
| 9 | Flänsmutter / Flange Nut M16 | 120160001 | |





Montagekontroll

Räckesmontör skall utföra nedanstående kontrollpunkter:

- Linjeföringen är kontrollerad
- Höjden är kontrollerad
- Jämn höjd på toppföljarskarvar
- Samtliga skruvförband är monterade och åtdragna
- Eventuella mindre skador på varmförzinkningen eller målningen är behandlade
- Eventuella zinkklumpar och taggar är borttagna

Resultatet från kontrollen skall dokumenteras i lämplig kontrollrapport. Ett exempel på kontrollrapport för svenska förhållande finns på sidan 13.

Lagning av zinkskador

Lagning av eventuella zinkskador på levererat material utförs enligt SS/EN-1461 samt "Branschstandard – efterbearbetning och reparation".

Skador skall behandlas enligt följande:

- Repor och avlånga fläckar smalare än 2 mm och mindre än 10 cm². Ingen åtgärd krävs.
- Skador bredare än 2 mm och mindre än 3.16x3.16 cm (eller mindre än 10 cm²) skall åtgärdas med målning med zinkrik färg. Det är även möjligt att använda lämplig zinkpasta, zinkflakes eller legerade "sticks". Före reparation utförs rengöring med rostfri stålborste.
- Skador större än 10 cm² skall omförzinkas.

Installation inspection

Assembly personnel shall perform the points stated below:

- The curvature is checked
- The height is checked
- Even height of the top rail joints
- All bolt joints are installed and tightened
- Any minor damage to the galvanizing or painting is treated
- Any zinc lumps or spikes are removed

The result from the inspection shall be documented in appropriate inspection report. An example of control report for Swedish conditions is presented at page 14.

Repairs to zinc damage

Repairs to any zinc damage in the delivered materials are carried out according to SS/EN-1461 and "Swedish Industry Standard - finishing and repairs".

Damages treated as follows:

- Scratches and elongated spots narrower than 2 mm and less than 10 cm². No action required.
- Damages wider than 2 mm and less than 3.16x3.16 cm (or less than 10 cm²) shall be rectified by painting with zinc-rich paint. It is also possible to use a suitable zinc paste, zinc flakes or alloyed "sticks". Before any repairs are made, clean with a stainless steel brush.
- Damages larger than 10 cm² shall be re-galvanized.

Slutkontroll

Följande arbete görs vid slutkontroll:

- Städa arbetsplatsen
- Begär eventuella kund kontroller (t.ex. avsyning enligt AB-U 07 eller uppmätning)
- Efterkontrollera skruvförband
- Kontrollrapport överlämnas till beställaren (kund).

Reparation

Ett skadat räcke är ett påkörnt räcke eller skadat av underhållsarbete så som snöplogning, slyröjning, etc. Exempel på skador är:

- böjda ståndare och profiler
- skadade eller lösa skruvar
- skadade skarvar
- djupa repor
- revor
- veck

Skadade delar skall ersättas med originaldelar.

Att byta skadade delar efter påkörning skiljer sig inte från vanligt montage förutom demontaget.

Tänk på att det kan finnas stora spänningar i det skadade räcket.

Alla skadade delar skall bytas omgående.

Notera att ett skadat räcke eller ett räcke som inte reparerats korrekt eventuellt inte fungerar ordentligt eller uppfyller de deklarerade egenskaperna.

Underhåll

Ett minimum av underhåll är vid behov renspolning med rent vatten följt av en okulärbesiktning med avseende på skador.

Eventuella skador repareras enligt beskrivningen i kapitel Reparation.

Final Inspection

The following work shall be performed at final inspection:

- Clean up the workplace
- Request any client controls (e.g. control according to AB-U 07 or article quantity protocol)
- Control the bolt joints
- Inspection report is delivered to the client (customer).

Repairs

A damaged parapet is a barrier that has been subject to collisions/collided with or damaged by maintenance operations such as snow removal, bush clearance etc. Example of damage are:

- bent posts or profiles
- damaged or loose bolts
- damaged joints
- deep scratches
- rips
- creases

Damaged parts shall be replaced with original spare parts.

Replacing damaged parts after a collision is no different from a normal installation besides the disassembly operation.

Keep in mind that there may be considerable stresses in the damaged parapet

All damaged parts shall be replaced immediately.

Note that a damaged parapet or a parapet not repaired properly may not work or fulfil the declared characteristics.

Maintenance

A minimum of maintenance is if necessary flushing with clean water followed by a visual inspection for damage.

Any damage is repaired as described in chapter Repairs.

Kontrollrapport

Beställare: _____
Objekt: _____
NRS's projekt nummer: _____

Montageledare: _____ Cert. enl. SVBRF: Ja Nej
Montör: _____ Cert. enl. SVBRF: Ja Nej

Etablering

| | Datum | Signatur |
|---|-------|----------|
| Ta del av arbetsmiljöplan och Ta-plan | _____ | _____ |
| Överlämnande av 16-punkters säkerhetsdatablad för hälso- och miljöfarliga produkter | _____ | _____ |
| Överlämnande av närvaro- och anhörigförteckning | _____ | _____ |
| Materialet är kontrollerat efter leverans till arbetsplatsen med avseende på skador, artiklar och antal | _____ | _____ |

Montagekontroll

| | | |
|---|-------|-------|
| Linjeföringen är kontrollerad | _____ | _____ |
| Höjden är kontrollerad | _____ | _____ |
| Skarvarna är kontrollerade | _____ | _____ |
| Samtliga skruvförband är monterade och åtdragna | _____ | _____ |
| Eventuella mindre skador på varmförzinkningen eller målningen är behandlade | _____ | _____ |
| Eventuella zinkklumpar och taggar är borttagna | _____ | _____ |

Slutkontroll

| | | |
|--|-------|-------|
| Vår arbetsplats är avstädad | _____ | _____ |
| Begärd avsugning enligt AB-U 07 | _____ | _____ |
| Uppmättningsprotokoll ifyllt | _____ | _____ |
| Efterkontroll av bultförband genomförd | _____ | _____ |

Anmärkning: _____

Kontroll utförd av: _____ Datum: _____
Namnförtydligande: _____ Företag: _____

Avsugning/delavsugning enl.
AB-/ABT-U07 § 9 utförd av: _____ Datum: _____
Namnförtydligande: _____ Företag: _____

Inspection report

Client: _____
Object: _____
NRS's project number: _____

Installation manager: _____ Certified acc. SVBRF: Yes No
Installer: _____ Certified acc. SVBRF: Yes No

Establishment

| | Date | Signature |
|--|-------|-----------|
| Be informed about work plan and Ta-plan | _____ | _____ |
| Delivery of 16-point safety data sheet about health and environmentally hazardous products | _____ | _____ |
| Delivery of presence and relative list | _____ | _____ |
| The material is checked for damage and quantity following delivery to the worksite | _____ | _____ |

Installation inspection

| | | |
|--|-------|-------|
| The curvature is checked | _____ | _____ |
| The height is checked | _____ | _____ |
| Joints are inspected | _____ | _____ |
| All bolt joints are installed and tightened | _____ | _____ |
| Any minor damage to the galvanizing or painting is treated | _____ | _____ |
| Any zinc lumps or spikes are removed | _____ | _____ |

Final inspection

| | | |
|--------------------------------------|-------|-------|
| Clean up our workplace | _____ | _____ |
| Request control according to AB-U 07 | _____ | _____ |
| Article quantity protocol completed | _____ | _____ |
| After control bolt joints | _____ | _____ |

Notes: _____

Control performed by: _____ Date: _____
Clarification of signature: _____ Company: _____

Control acc, to AB-/ABT-U07
§ 9 performed by: _____ Date: _____
Clarification of signature: _____ Company: _____

Revision / Revision

| Rev. Nr / Rev. no | Datum / Date | Godkänd av / Performed by | Anledning till revision / Reason for revision |
|----------------------|--------------|------------------------------|---|
| 0 | 2019-01-29 | Fredrik Sangö | Godkänd av NRS / Approved by NRS |
| | | | |
| | | | |
| | | | |

Godkännande / Approval

Västerås 2019-01-29



Fredrik Sangö

Civilingenjör / M.Sc.Eng

Teknisk direktör / Technical director

Nordic Road Safety AB

Kontakt / Contact

Nordic Road Safety AB

Huvudkontor / Head office: Timrå

Svetsarvägen 4
861 36 Timrå

Lokalkontor / Local office: Västerås

Slånbärgsgatan 12
722 23 Västerås

Lokalkontor / Local office: Borås

Företagsgatan 55
504 64 Borås