

Produktinformation

Produktbeskrivning: Fyllning till Nordic SF H2 High

Uppfyller: CE-märkt enligt EN 1317-5, TRVINFRA 00227

Verifikation: Godkänd av SP (Notified Body)

Motstånd mot snöplogning: 4.0 kN/m² enligt TDOK 2016:0204 (Krav Brobyggande)

Beständighet: Varmförzinkad enligt SS-EN ISO 1461:2009 Nationell Bilaga Fe/Zn 115

| Rev. nr. | Datum | Namn | Kommentar |
|----------|------------|---------------|----------------------------------|
| 1 | 2024-01-16 | Fredrik Sangö | Tillägg av PC produkter |
| 0 | 2017-07-09 | Fredrik Sangö | Godkänd av Nordic Road Safety AB |

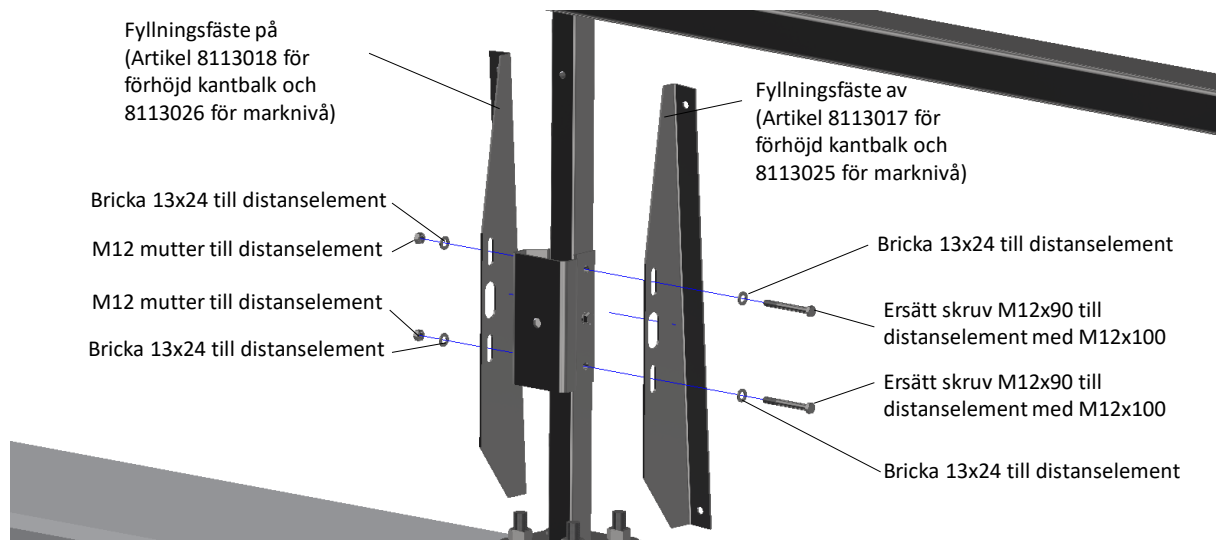
Allmänt

Montering görs enligt arbetsbeskrivning Nordic Generell, ritning för produkten samt beskrivningen nedan. Tänk på att stänkskydd alltid måste special beställas för broar med lutning.

| Produkt Id | Beskrivning räcke | Typ av fyllning | Id fyllning |
|------------|---|---------------------------|-------------|
| 311010010 | H=1.2, Fotplatta, Förhöjd kantbalk | Spjälgrind | 811 5021 |
| 311010020 | | Skyddsnet | 811 5023 |
| 311010030 | | Stänkskydd-Metall | 811 5022 |
| 311010040 | | Stänkskydd-PC Grå | 811 5091 |
| 311010050 | | Stänkskydd-PC Transparent | 811 5090 |
| 312010010 | H=1.4, Fotplatta, Förhöjd kantbalk | Spjälgrind | 811 5021 |
| 312010020 | | Skyddsnet | 811 5023 |
| 312010030 | | Stänkskydd-Metall | 811 5022 |
| 312010040 | | Stänkskydd-PC Grå | 811 5091 |
| 312010050 | | Stänkskydd-PC Transparent | 811 5090 |
| 311030010 | H=1.2, Fotplatta, Vägbanenivå | Spjälgrind | 811 5024 |
| 311030020 | | Skyddsnet | 811 5026 |
| 311030030 | | Stänkskydd-Metall | 811 5025 |
| 311030040 | | Stänkskydd-PC Grå | 811 5096 |
| 311030050 | | Stänkskydd-PC Transparent | 811 5093 |
| 312030010 | H=1.4, Fotplatta, Vägbanenivå | Spjälgrind | 811 5024 |
| 312030020 | | Skyddsnet | 811 5026 |
| 312030030 | | Stänkskydd-Metall | 811 5025 |
| 312030040 | | Stänkskydd-PC Grå | 811 5096 |
| 312030050 | | Stänkskydd-PC Transparent | 811 5093 |
| 311070010 | H=1.2, Stålfundament, Vägbanenivå | Spjälgrind | 811 5024 |
| 311070020 | | Skyddsnet | 811 5026 |
| 311070030 | | Stänkskydd-Metall | 811 5025 |
| 311070040 | | Stänkskydd-PC Grå | 811 5096 |
| 311070050 | | Stänkskydd-PC Transparent | 811 5093 |
| 312070010 | H=1.4, Stålfundament, Vägbanenivå | Spjälgrind | 811 5024 |
| 312070020 | | Skyddsnet | 811 5026 |
| 312070030 | | Stänkskydd-Metall | 811 5025 |
| 312070040 | | Stänkskydd-PC Grå | 811 5096 |
| 312070050 | | Stänkskydd-PC Transparent | 811 5093 |
| 311050010 | H=1.2, Fotplatta och betongfundament, Vägbanenivå | Spjälgrind | 811 5024 |
| 311050020 | | Skyddsnet | 811 5026 |
| 311050030 | | Stänkskydd-Metall | 811 5025 |
| 311050040 | | Stänkskydd-PC Grå | 811 5096 |
| 311050050 | | Stänkskydd-PC Transparent | 811 5093 |
| 312050010 | H=1.4, Fotplatta och betongfundament, Vägbanenivå | Spjälgrind | 811 5024 |
| 312050020 | | Skyddsnet | 811 5026 |
| 312050030 | | Stänkskydd-Metall | 811 5025 |
| 312050040 | | Stänkskydd-PC Grå | 811 5096 |
| 312050050 | | Stänkskydd-PC Transparent | 811 5093 |

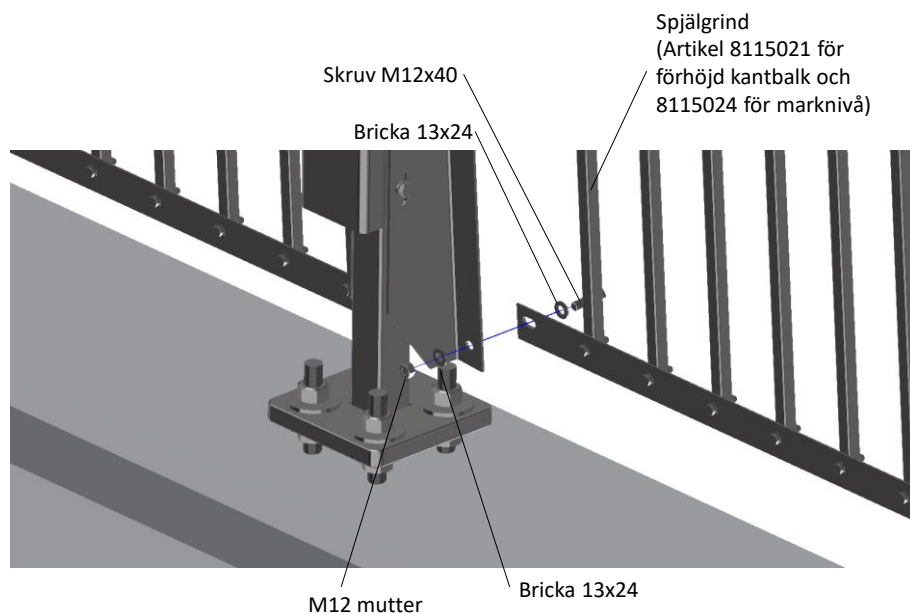
| Typ av fyllning | Id fyllning | Id fyllning med fästsats |
|------------------------|--------------------|---------------------------------|
| Spjälgrind | 811 5021 | 811 5061 |
| Stänkskydd-Metall | 811 5022 | 811 5062 |
| Skyddsnät | 811 5023 | 811 5063 |
| Spjälgrind | 811 5024 | 811 5064 |
| Stänkskydd-Metall | 811 5025 | 811 5065 |
| Skyddsnät | 811 5026 | 811 5066 |
| Spjälgrind | 811 5071 | 811 5082 |
| Stänkskydd-Metall | 811 5072 | 811 5083 |
| Skyddsnät | 811 5073 | 811 5084 |
| Stänkskydd-PC Klar | 811 5090 | 811 5075 |
| Stänkskydd-PC Grå | 811 5091 | 811 5074 |
| Stänkskydd-PC Klar | 811 5093 | 811 5069 |
| Stänkskydd-PC Grå | 811 5096 | 811 5068 |

Montering av fyllningsfäste



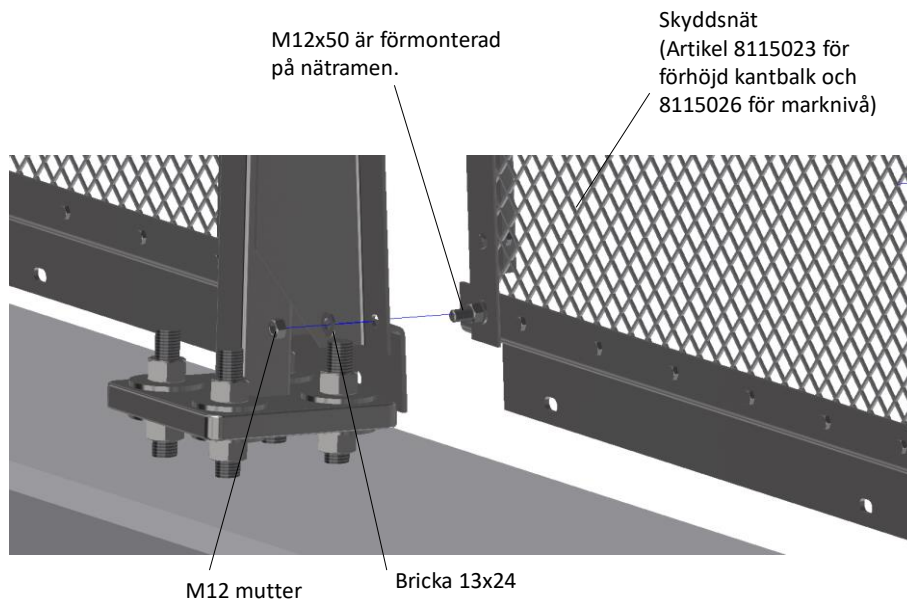
Montering av spjälgrind

Spjälgrinden skruvas fast i fyllningsfästena med en skruv i varje hörn.



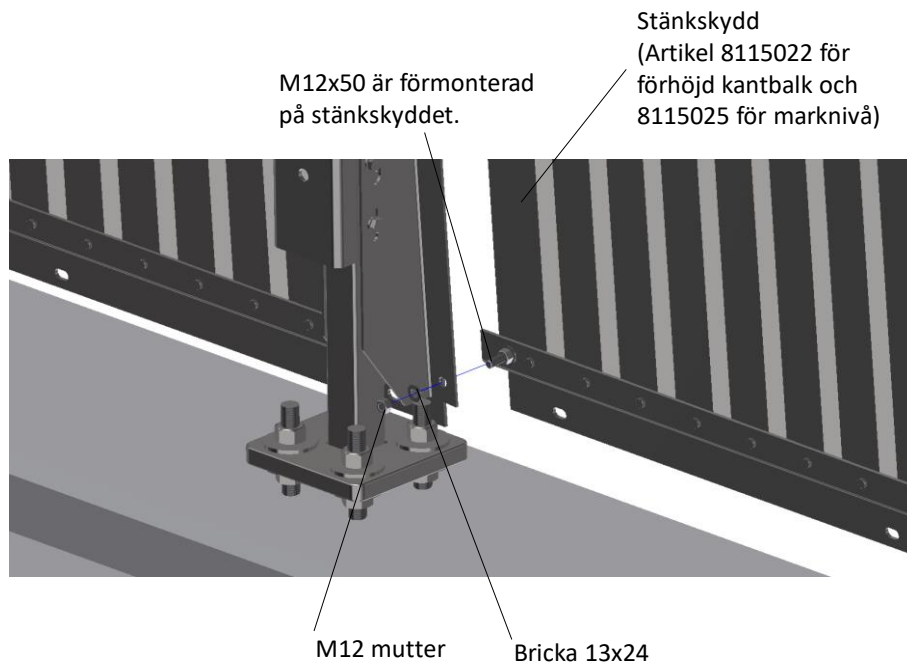
Montering av skyddsnet

Skyddsnetet skruvas fast i fyllningsfästena med en skruv i varje hörn.



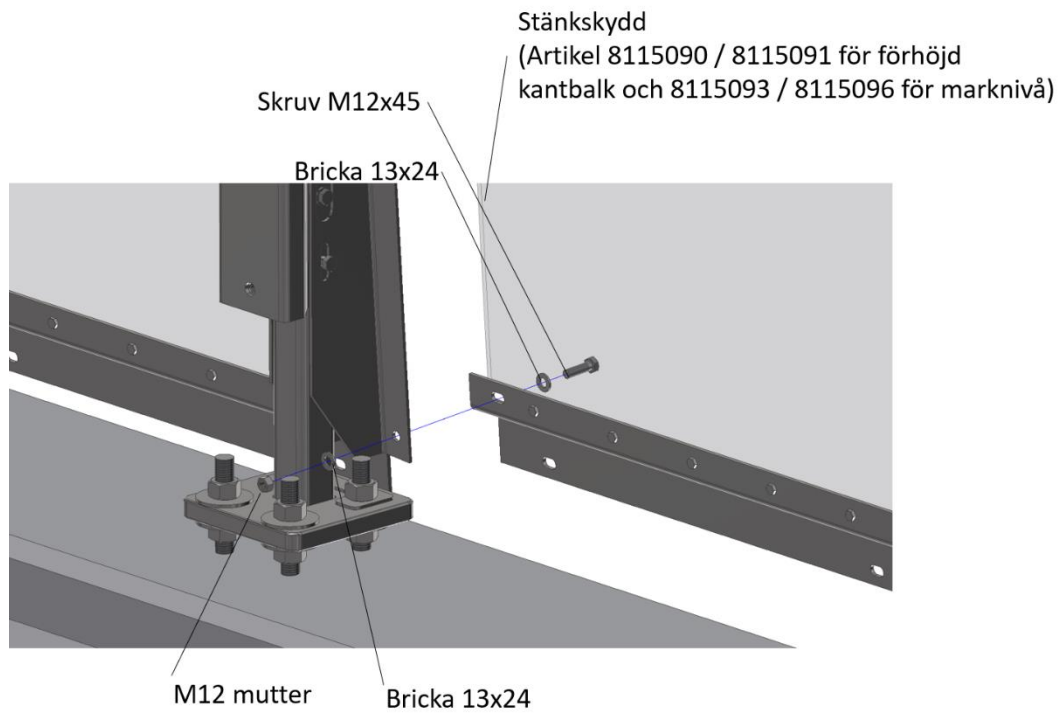
Montering av stänkskydd

Stänkskyddet skruvas fast i fyllningsfästena med en skruv i varje hörn.



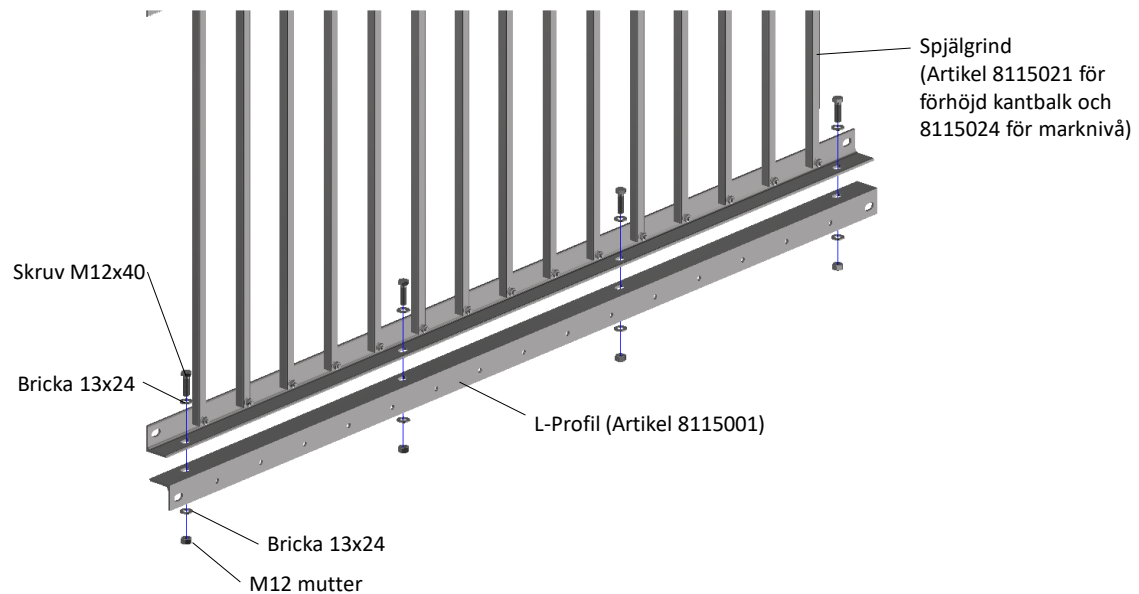
Montering av stänkskydd – PC Klar / Grå

Stänkskyddet skruvas fast i fyllningsfästena med en skruv i varje hörn.

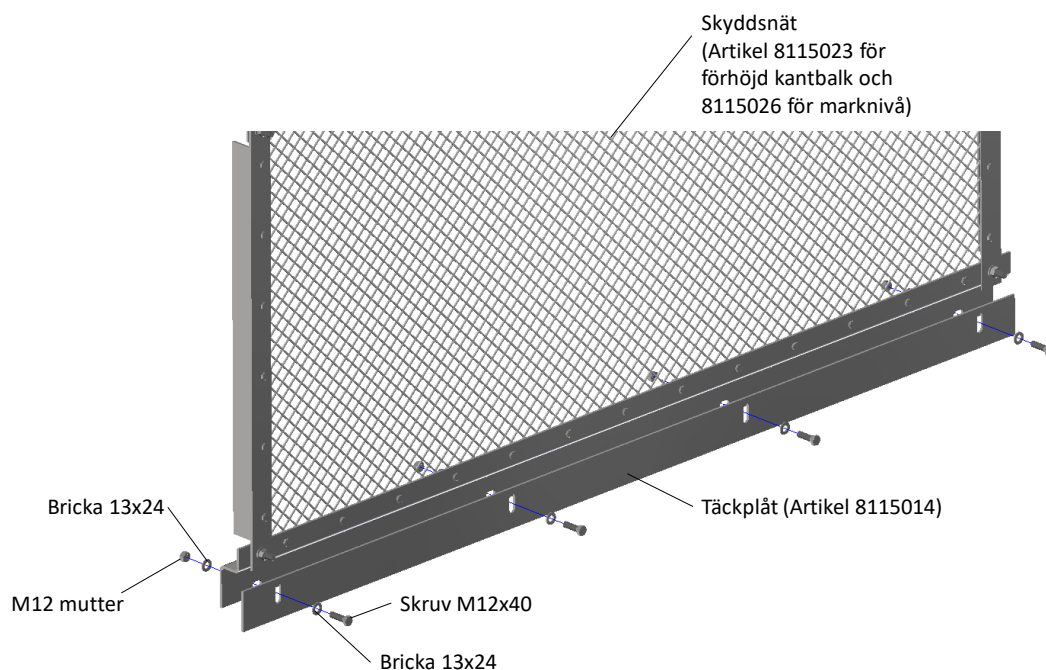


Tillbehör

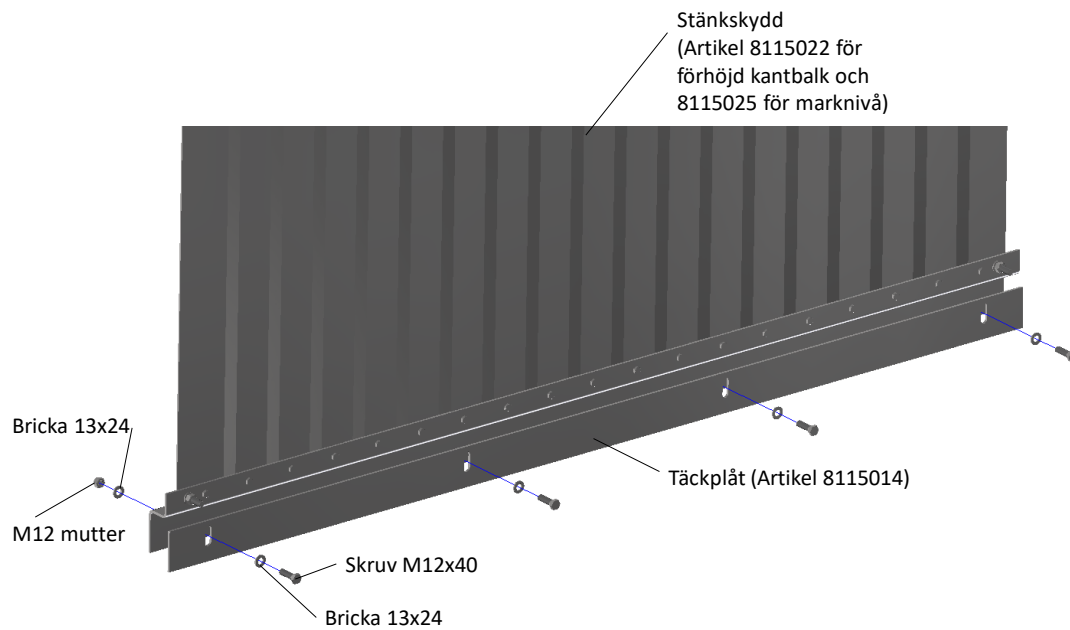
Spjälgrind: Vid behov används en extra L-profil nertill för att uppfylla Trafikverkets krav på maximalt 100 mm tillåten öppning



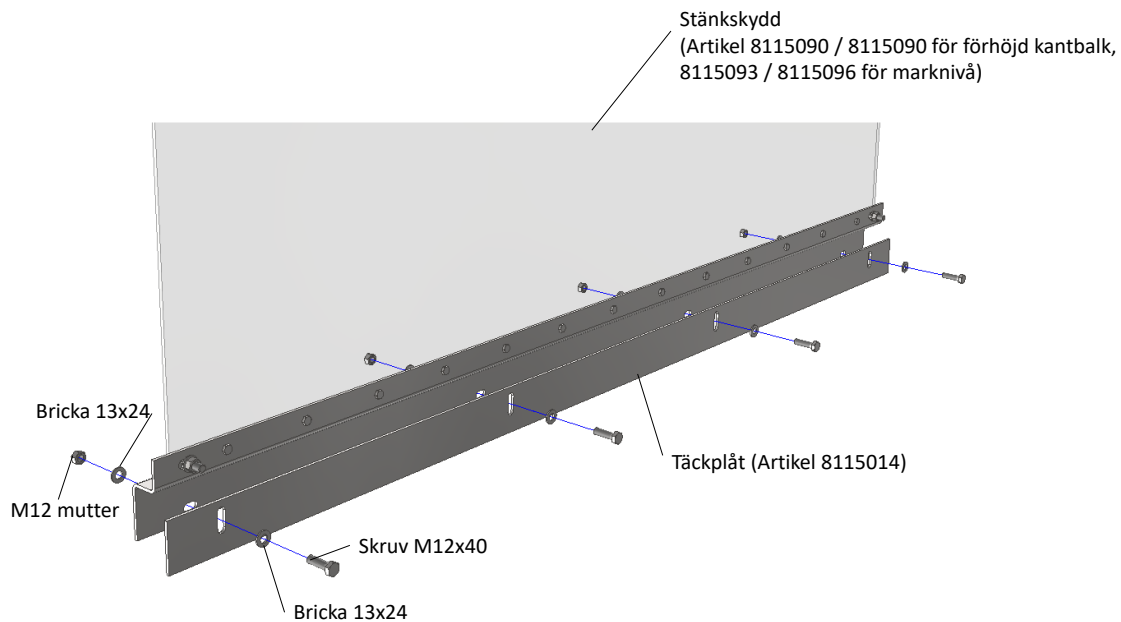
Skyddsnet: Vid behov används en täckplåt nertill för att uppfylla Trafikverkets krav på 20-40 mm öppning mellan kantbalken och skyddsnetet.



Stänkskydd: Vid behov används en täckplåt nertill för att uppfylla Trafikverkets krav på 20-40 mm öppning mellan kantbalken och stänkskyddet.

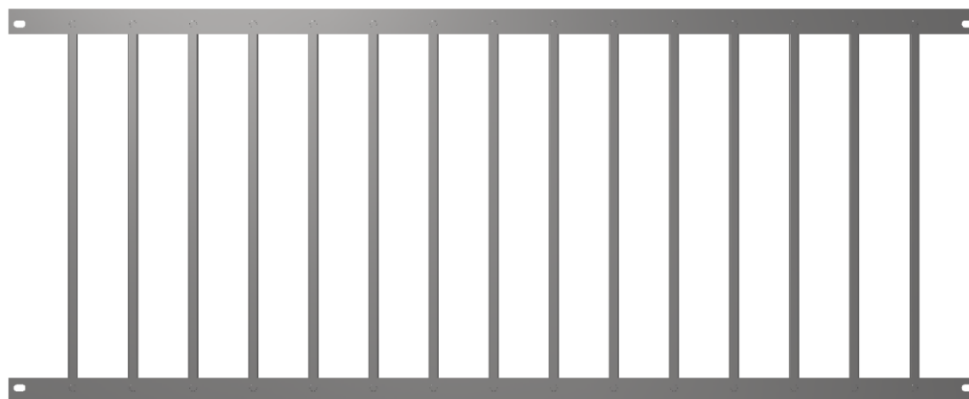


Stänkskydd i PC (klar / grå polykarbonat): Vid behov används en täckplåt nertill för att uppfylla Trafikverkets krav på 20-40 mm öppning mellan kantbalken och stänkskyddet.

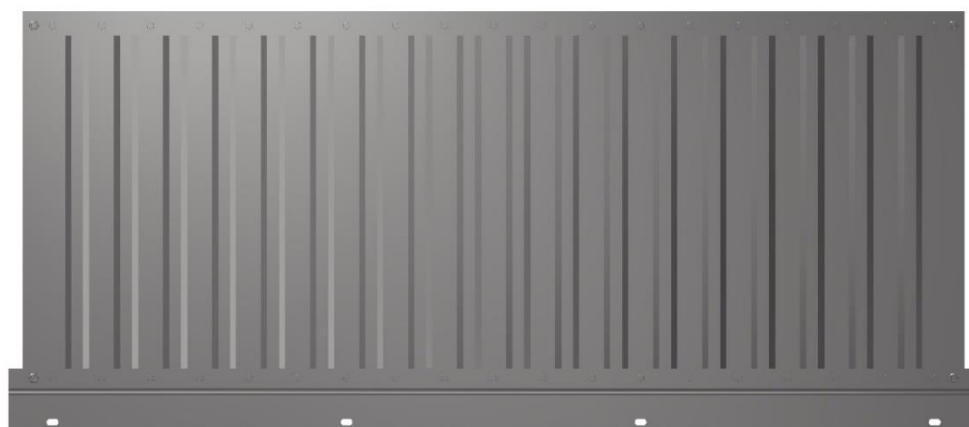


Fyllning för förhöjd kantbalk

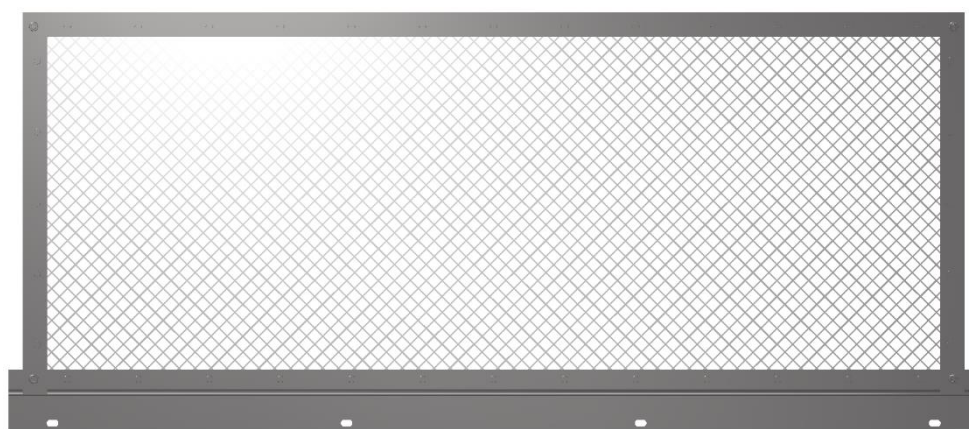
811 5021 – Spjälgrind 1922 x 780



811 5022 – Stänkskydd 1922 x 860

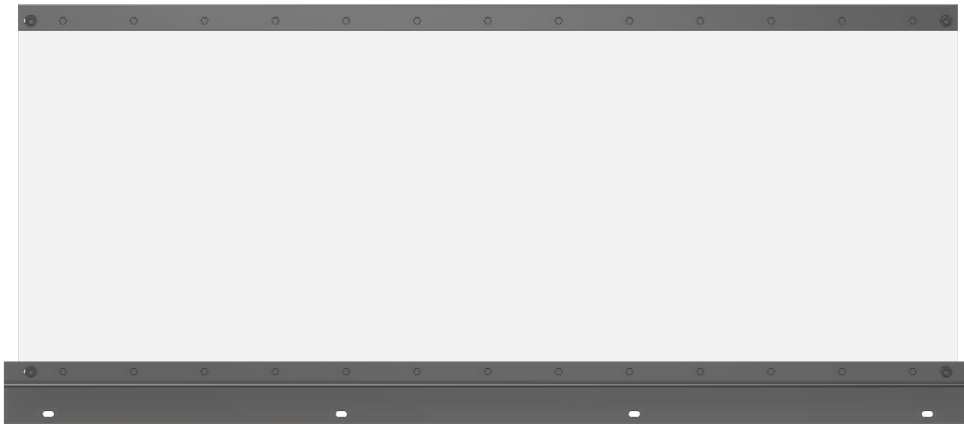


811 5023 – Nätram 1922 x 860



Fyllning för förhöjd kantbalk

811 5090 – Stänkskydd PC Klar 1922 x 860

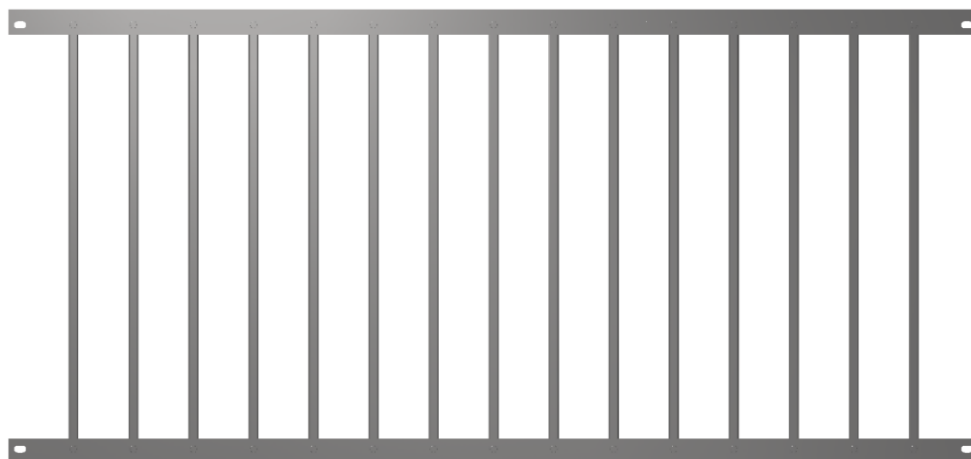


811 5091 – Stänkskydd PC Grå 1922 x 860

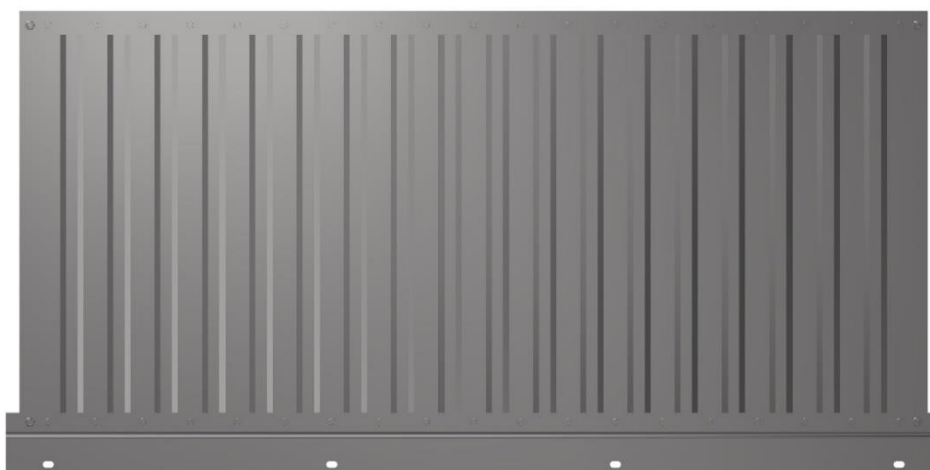


Fyllning för vägbanenivå

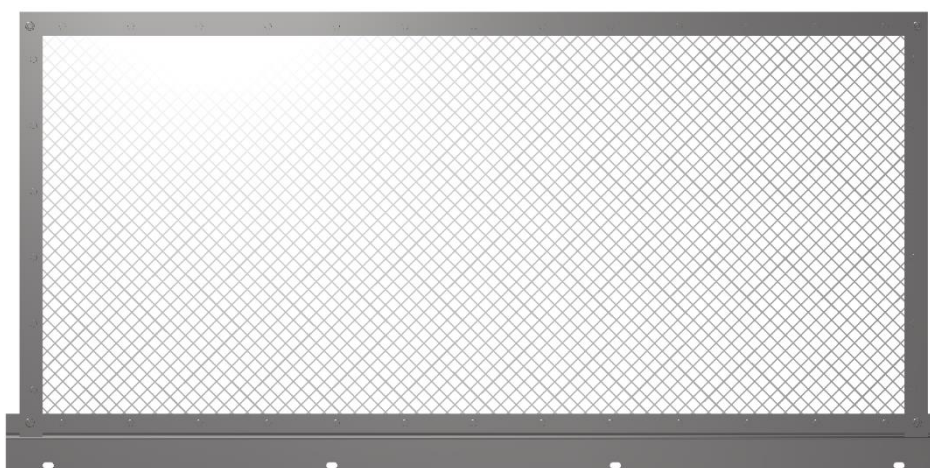
811 5024 – Spjälgrind 1922 x 900



811 5025 – Stänkskydd 1922 x 980

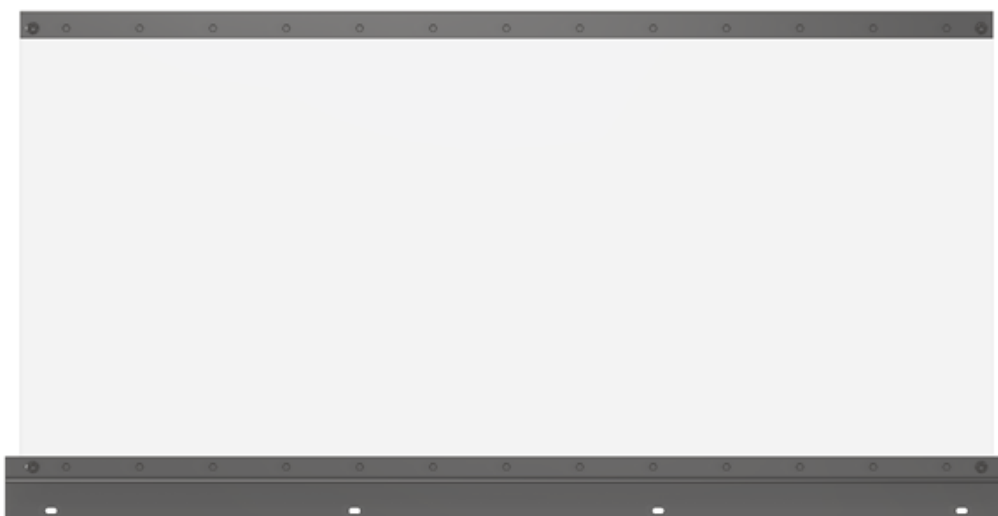


811 5026 – Nätram 1922 x 980



Fyllning för vägbanenivå

811 5093 – Stänkskydd PC Klar 1922 x 980



811 5096 – Stänkskydd PC Grå 1922 x 980

