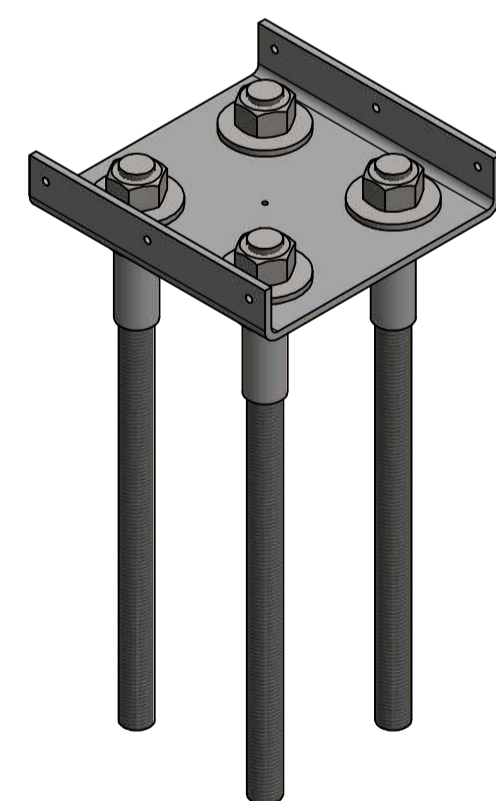
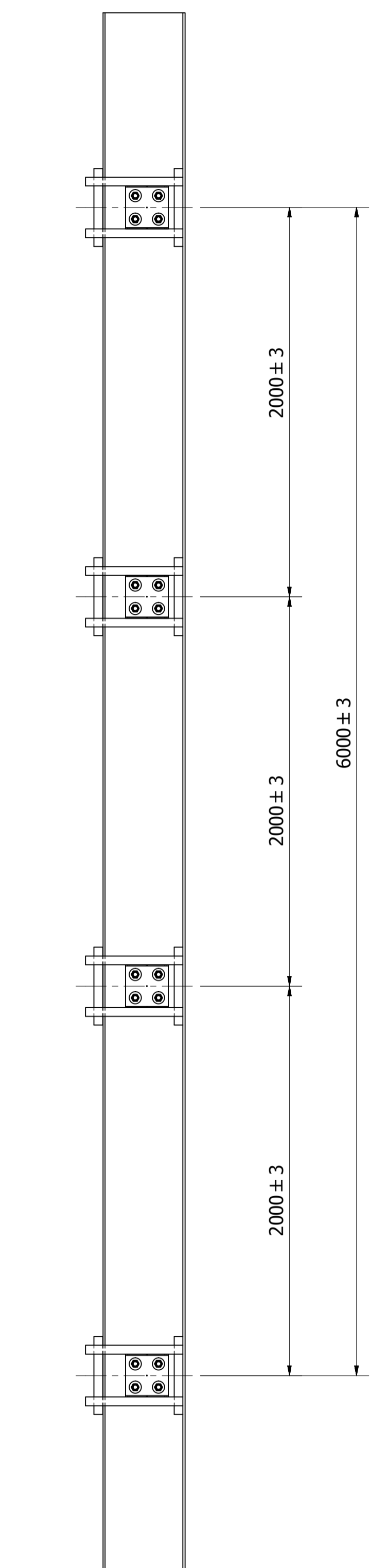


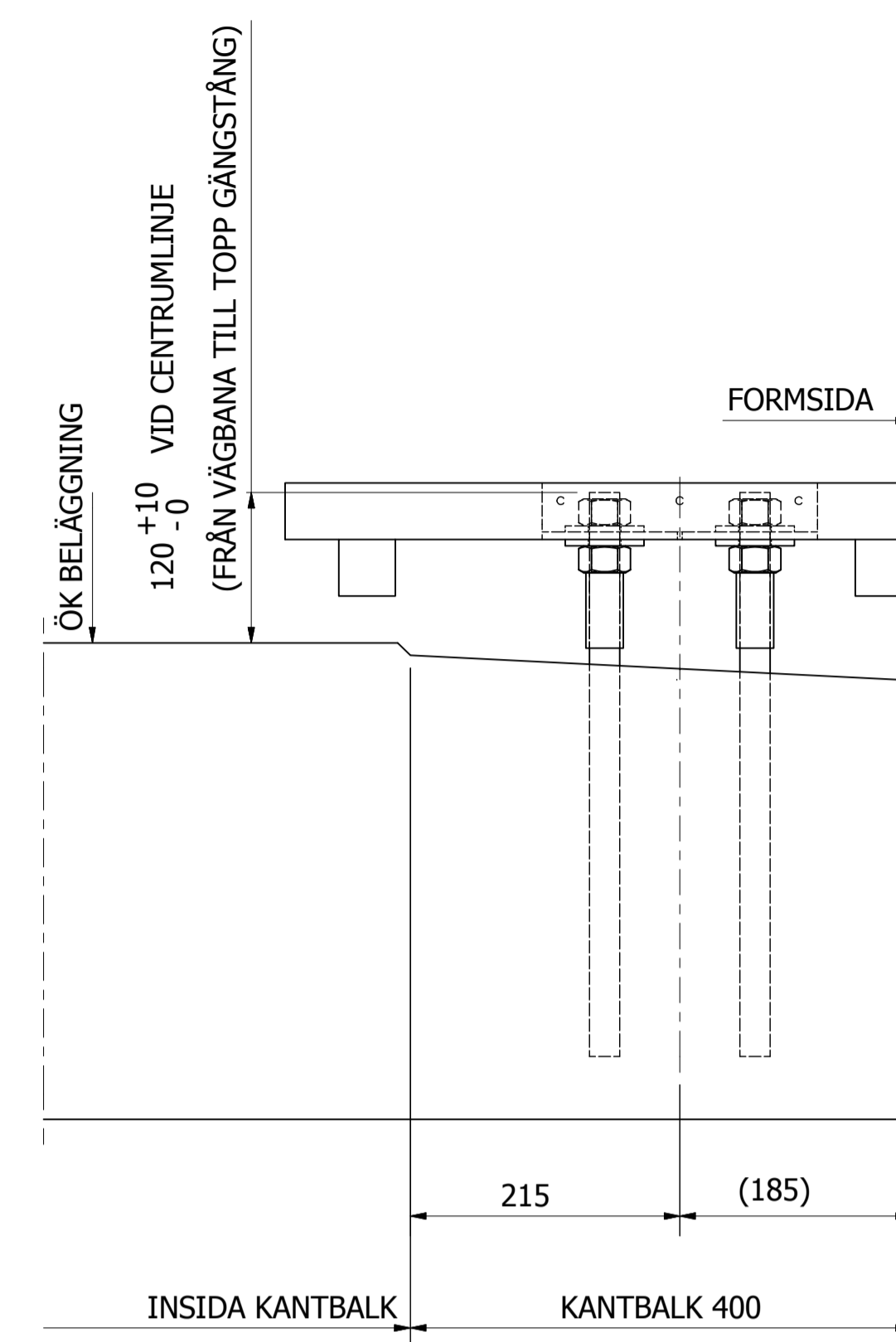
INSTALLERAT RÄCKE (1:10)



BULTGRUPP (1 : 5)



UTSÄTTNING (1 : 20)



UTSÄTTNING (1:5)

INFORMATION

Bultgrupperna levereras hopmonterade och består av plåtjigg, gängstänger, muttrar och brickor, se ritning 8112100.

För att få ett säkert och snyggt räcke skall följande punkter uppfyllas:

- Placering av bultgrupp på kantbalken i djupled beror på vilken kantbalk som är aktuell. Denna ritning visar mått för kantbalk med bredd 400 mm, lutning 1:20 och höjd 0 mm. Kontakta NRS för kantbalk med andra mått (bredd, lutning och höjd).

- C-måttet mellan bultgrupperna utsätts alltid parallellt med kantbalken, i räckets centrumlinje. CC-måttet får inte skilja mer än ± 3 mm mellan 2 st bultgrupper, samt ± 3mm totalt mellan 4 st bultgrupper.

- Bultgruppens avvikelse ifrån centrumlinjen får ej överstiga +-3 mm.


- Gängstängerna får EJ ha kontakt med armering, utom på bro över elektrifierad järnväg där bultar skall ha kontakt med armering.

- Upphängningen av bultgrupperna löses på plats, beroende på formkonstruktionen.

- Bultgruppen skall skyddas under gjutningen, ex. med plywoodlock.

- Muttrar och brickor som tas bort vid bortmonteringen av plåtjiggen, återanvänds för monteringen av stolparna.

- Gängstängerna är skyddade med krympslang under muttern, denna tas bort efter gjutningen. Om krympslangen inte når ner till överkant kantbalk kan resterande gängstång skyddas med eltejp.

Konstruerad av FS	Kontrollerad av LAG	Godkänd av FS	Datum 2017-04-07	Skala 1:20, 1:10, 1:5	Format A1
 Nordic Road Safety AB			Nordic SF H2 High - Utsättning kantbalk B		
			Ritnings Nummer 311030000U	Revision 0	Blad 1 / 1