

### Produktinformation

**Produktbeskrivning:** Fyllning till Nordic W H2

**Uppfyller:** CE-märkt enligt EN 1317-5

**Verifikation:** Godkänd av SP (Notified Body)

**Motstånd mot snöplogning:** 4.0 kN/m<sup>2</sup> enligt TDOK 2016:0204 (Krav Brobyggande)

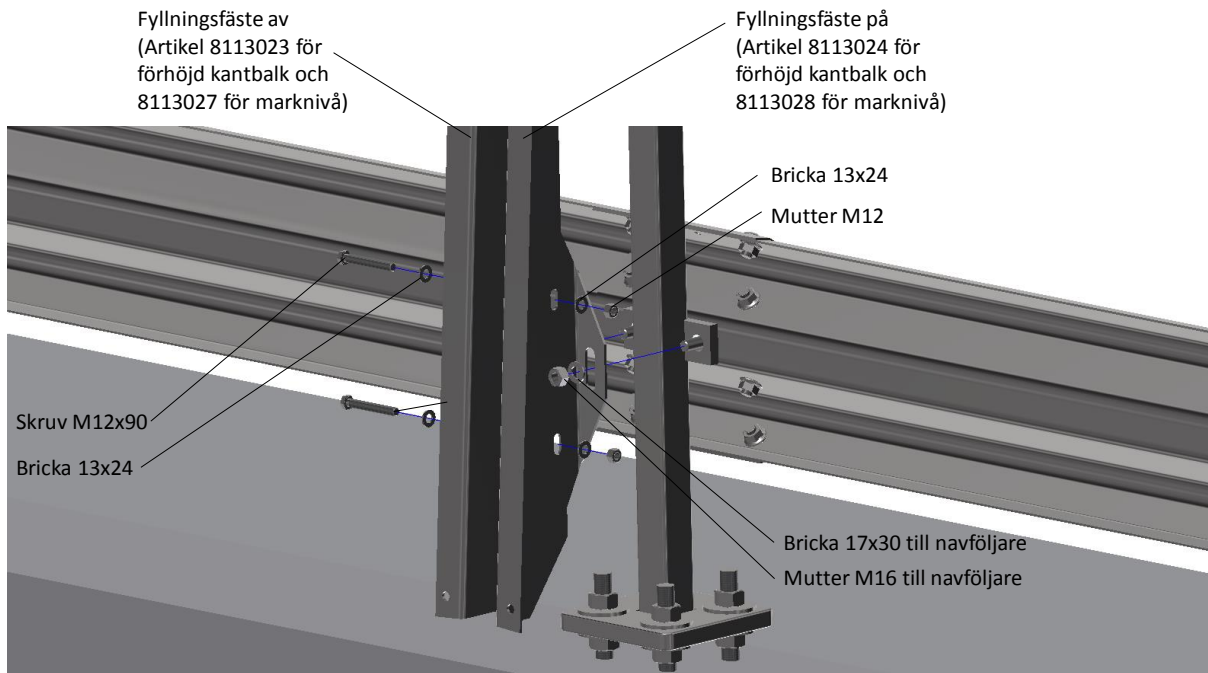
**Beständighet:** Varmförzinkad enligt SS-EN ISO 1461:2009 Nationell Bilaga Fe/Zn 115

**Allmänt**

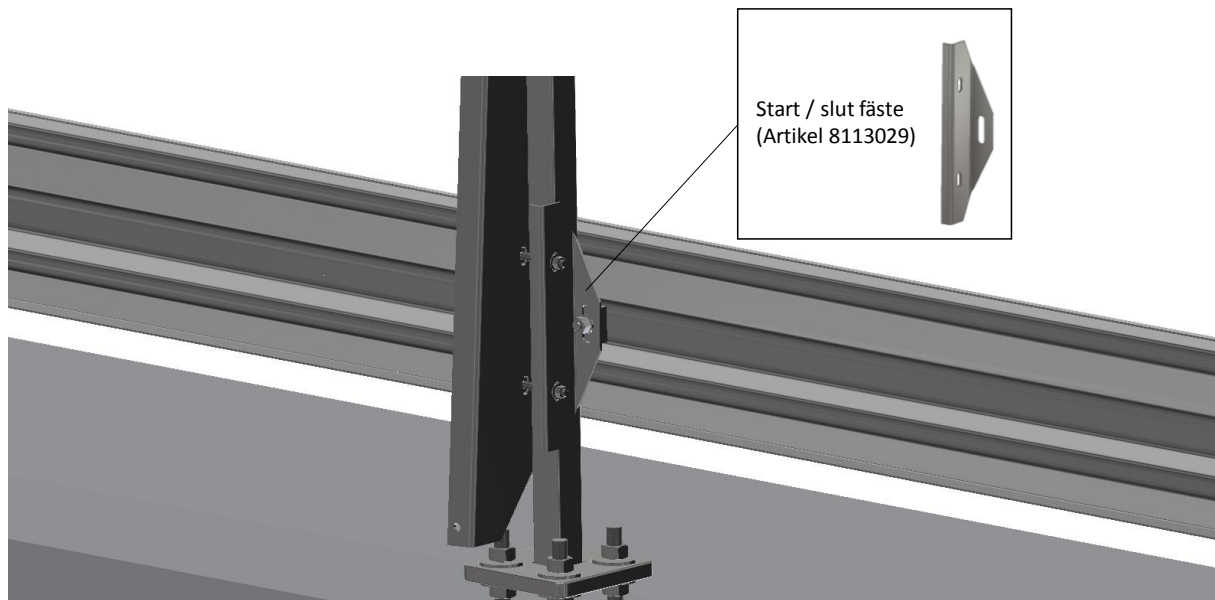
Montering görs enligt arbetsbeskrivning Nordic Generell, ritning för produkten samt beskrivningen nedan. Tänk på att stänkskydd alltid måste specialbeställas för broar med lutning.

Produkt Id	Beskrivning räcke	Typ av fyllning	Id fyllning
301010010	H=1.2, Fotplatta, Förhöjd kantbalk	Spjälgrind	811 5027
301010020		Skyddsnet	811 5029
301010030		Stänkskydd	811 5028
302010010	H=1.4, Fotplatta, Förhöjd kantbalk	Spjälgrind	811 5027
302010020		Skyddsnet	811 5029
302010030		Stänkskydd	811 5028
301030010	H=1.2, Fotplatta, Vägbanenivå	Spjälgrind	811 5030
301030020		Skyddsnet	811 5032
301030030		Stänkskydd	811 5031
302030010	H=1.4, Fotplatta, Vägbanenivå	Spjälgrind	811 5030
302030020		Skyddsnet	811 5032
302030030		Stänkskydd	811 5031
301070010	H=1.2, Stålfundament, Vägbanenivå	Spjälgrind	811 5030
301070020		Skyddsnet	811 5032
301070030		Stänkskydd	811 5031
302070010	H=1.4, Stålfundament, Vägbanenivå	Spjälgrind	811 5030
302070020		Skyddsnet	811 5032
302070030		Stänkskydd	811 5031
301050010	H=1.2, Fotplatta och betongfundament, Vägbanenivå	Spjälgrind	811 5030
301050020		Skyddsnet	811 5032
301050030		Stänkskydd	811 5031
302050010	H=1.4, Fotplatta och betongfundament, Vägbanenivå	Spjälgrind	811 5030
302050020		Skyddsnet	811 5032
302050030		Stänkskydd	811 5031

## Montering av fyllningsfäste

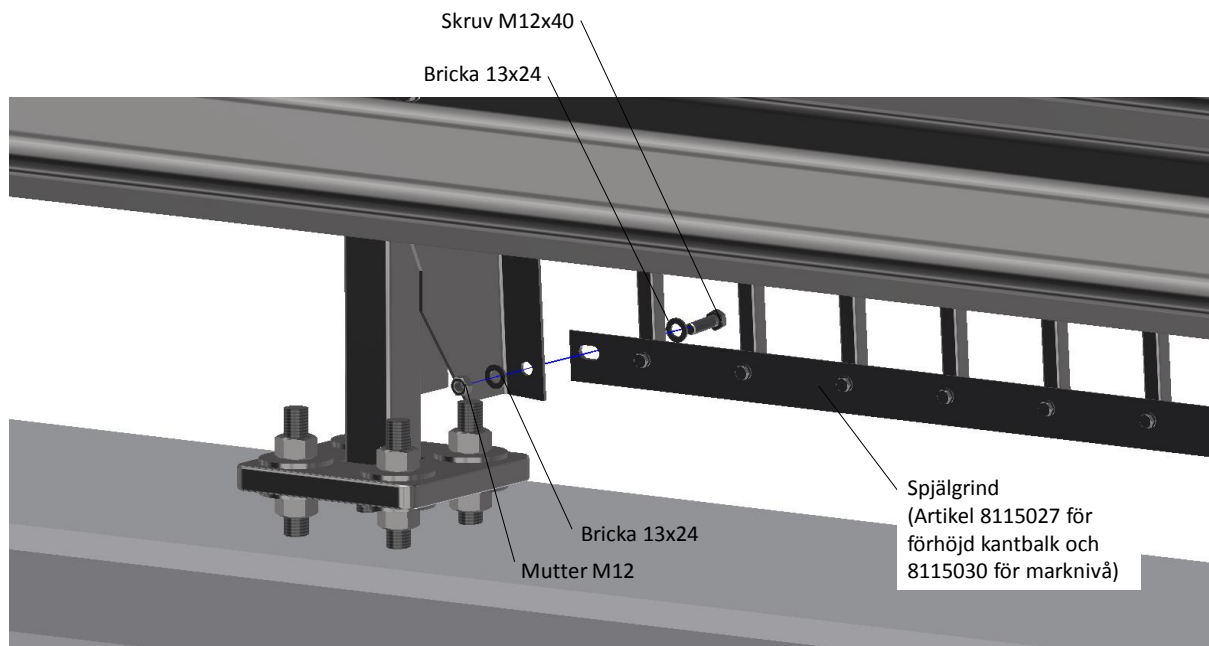


På första och sista stolpen monteras ett extra start / slut fäste (Artikel 8113029).



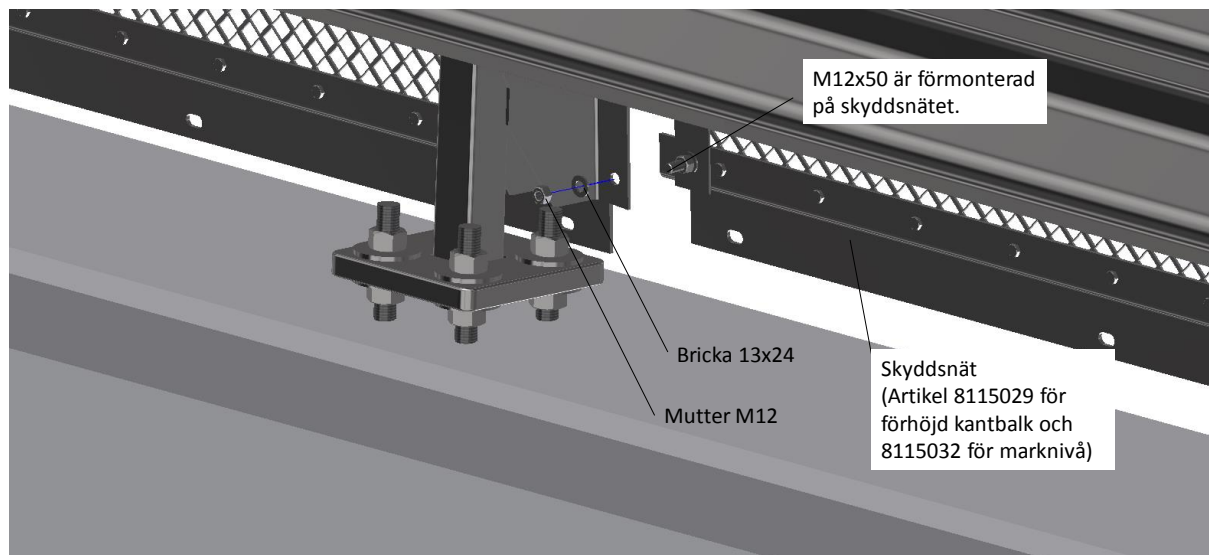
### **Montering av spjälgrind**

Spjälgrinden skruvas fast i fyllningsfästena med en skruv i varje hörn.



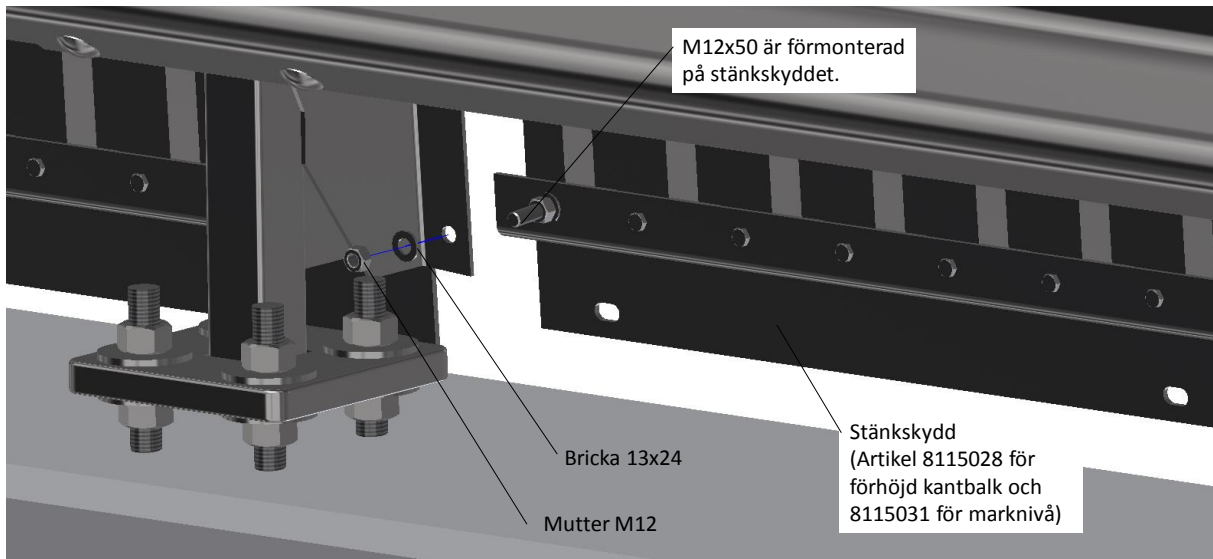
### **Montering av skyddsnät**

Skyddsnätet skruvas fast i fyllningsfästena med en skruv i varje hörn.



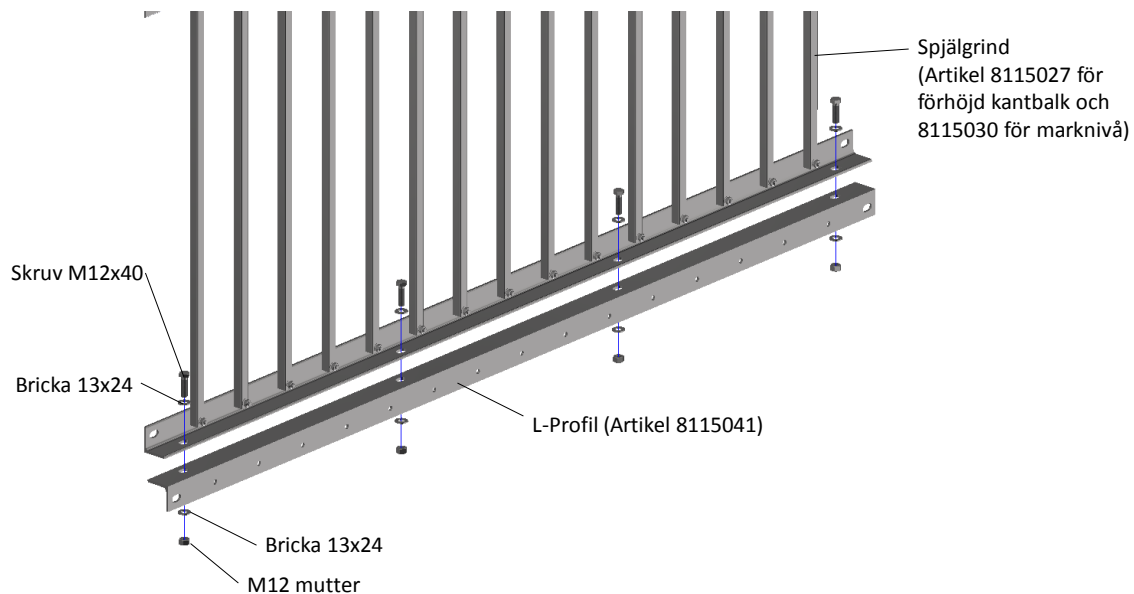
## Montering av stänkskydd

Stänkskyddet skruvas fast i fyllningsfästena med en skruv i varje hörn.

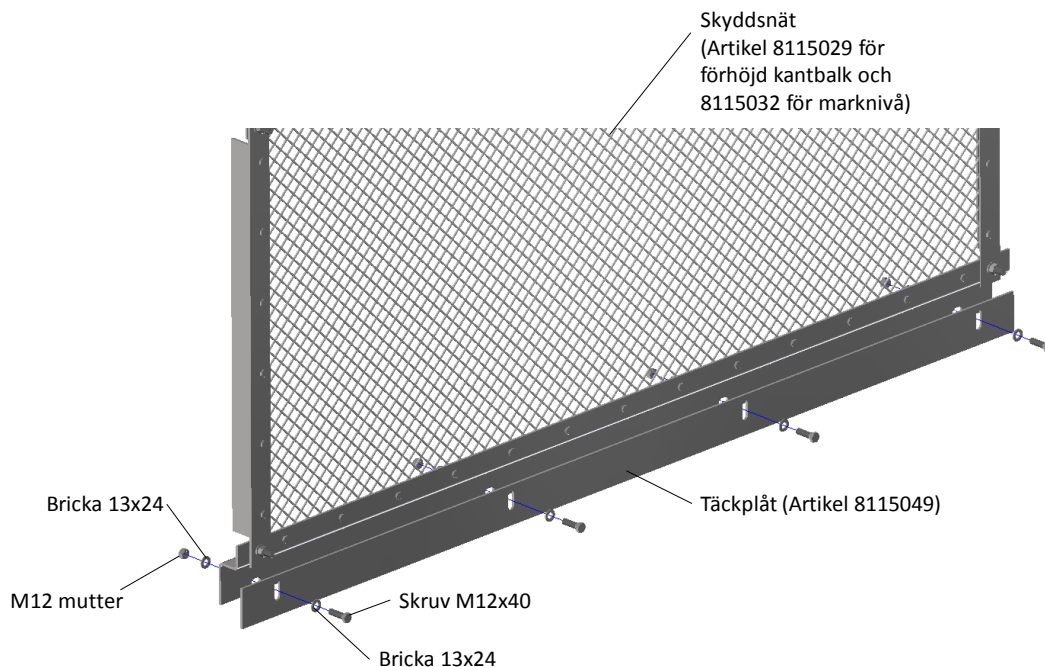


## Tillbehör

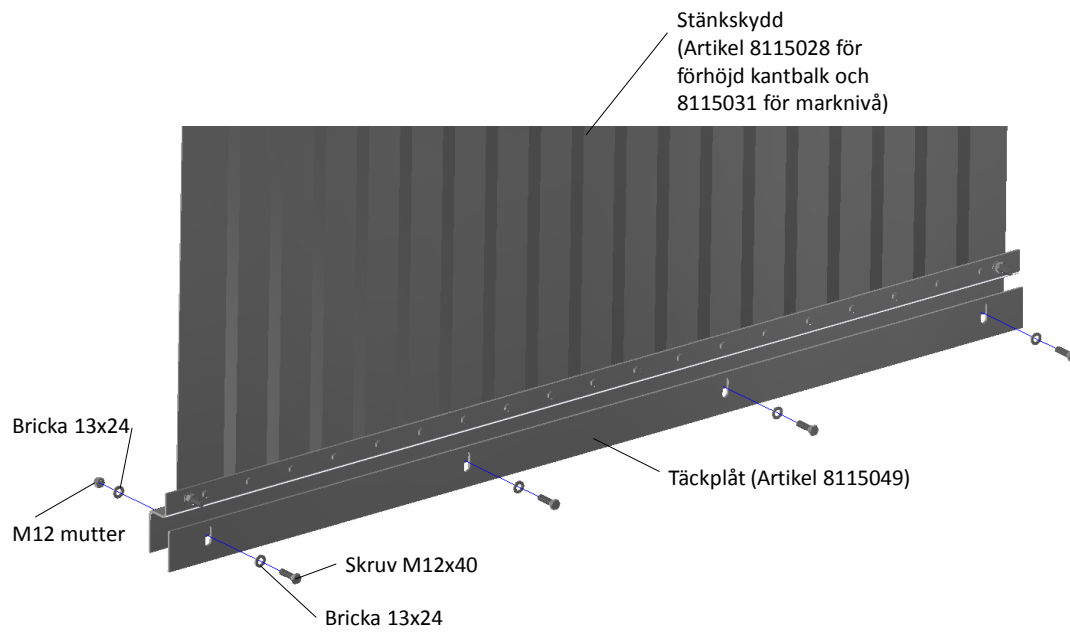
**Spjälgrind:** Vid behov används en extra L-profil nertill för att uppfylla Trafikverkets krav på maximalt 100 mm tillåten öppning



**Skyddsnet:** Vid behov används en täckplåt nertill för att uppfylla Trafikverkets krav på 20-40 mm öppning mellan kantbalken och skydds nätet.

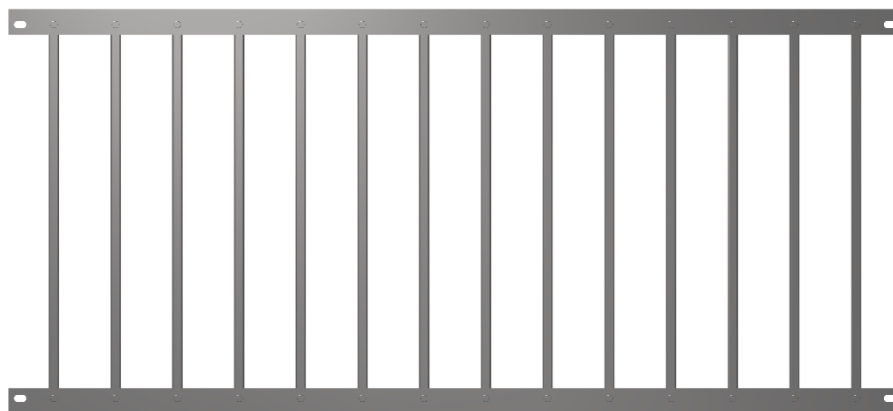


**Stänkskydd:** Vid behov används en täckplåt nertill för att uppfylla Trafikverkets krav på 20-40 mm öppning mellan kantbalken och stänkskyddet.

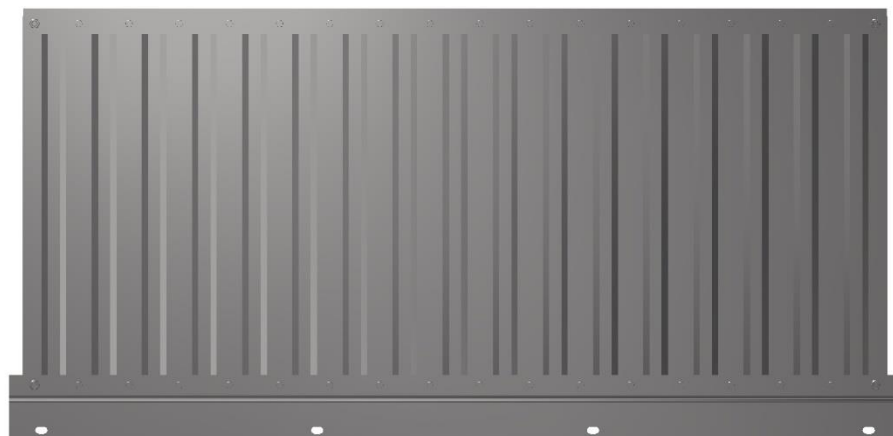


**Fyllning för förhöjd kantbalk**

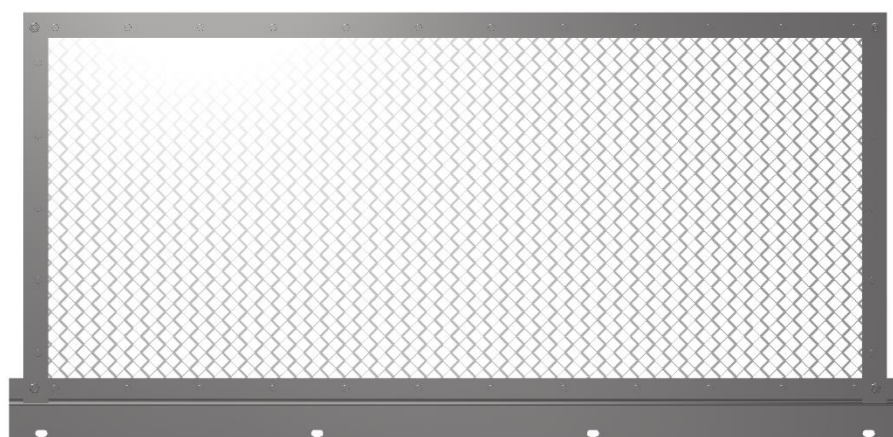
811 5027 – Spjälgrind 1722 x 780



811 5028 – Stänkskydd 1722 x 860

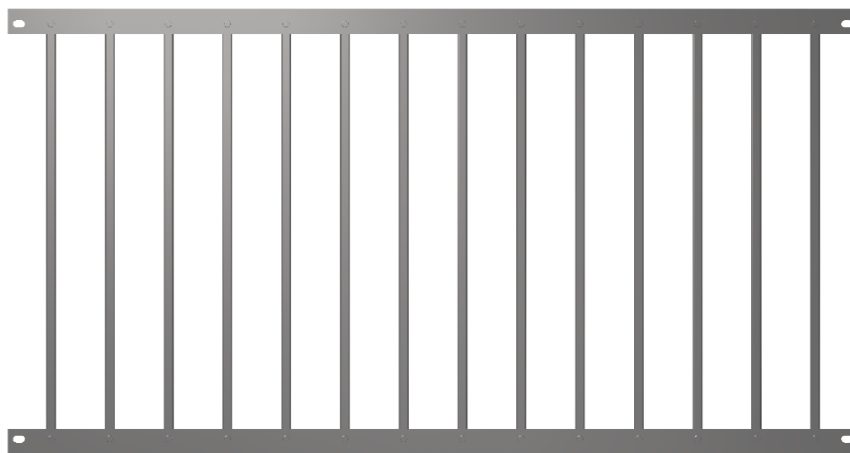


811 5029 – Nätram 1722 x 860

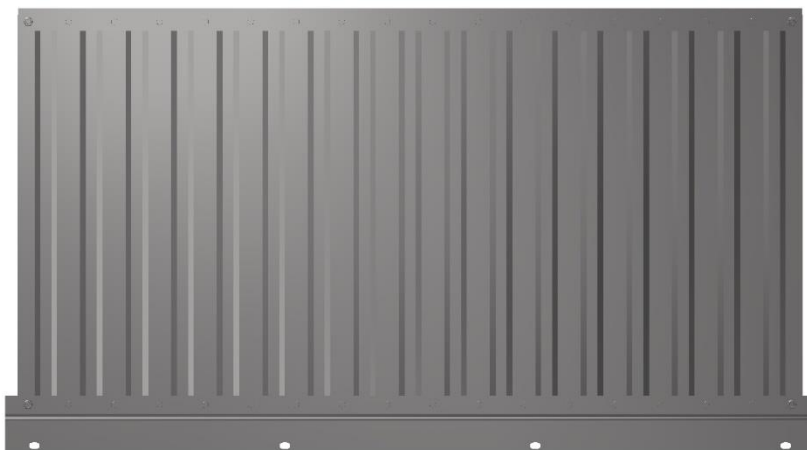


**Fyllning för vägbanenivå**

811 5030– Spjälgrind 1722 x 900



811 5031 – Stänkskydd 1722 x 980



811 5032 – Nätram 1722 x 980

